

Formowanie napięć wyjściowych trójfazowego przekształtnika sieciowego

Streszczenie. W artykule przedstawiono kompensację dwu zasadniczych zjawisk powodujących zniekształcenia prądów fazowych przekształtnika sieciowego. Pierwszym z nich są zniekształcenia napięcia sieci. W celu ich eliminacji zaproponowano uśrednianie za okres podstawowej harmonicznej uchybu regulatora napięcia obwodu pośredniczącego oraz predykcję napięcia sieci. Drugim natomiast są zniekształcenia napięć wyjściowych przekształtnika sieciowego. Zaproponowano w tym przypadku adaptacyjną metodę ich kompensacji.

Abstract. These paper presents compensation of the two main phenomena causing the distortion of the phase currents of the three-phase grid-connected inverter. The first phenomena are the grid voltage distortion. In order to eliminate them grid voltage prediction and averaging of the control error in the dc-link voltage are proposed. The second phenomena is the distortion of the inverter output voltage. In this case an adaptive compensation method is proposed. (*Shaping of the output voltages of the three-phase grid-connected inverter*).

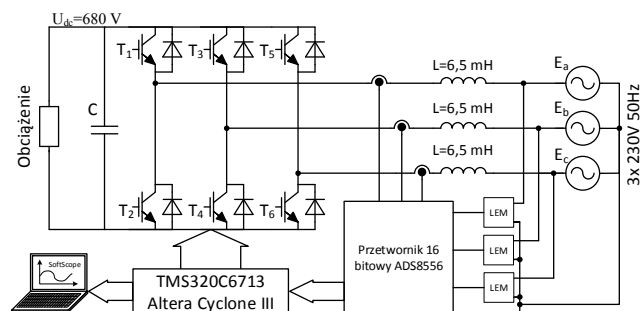
Słowa kluczowe: czas martwy, pojemności pasozytnicze, trójfazowy przekształtnik sieciowy
Keywords: dead time compensation, parasitic capacitance, three-phase grid-connected inverter

doi:10.12915/pe.2014.06.06

Wstęp

W artykule przedstawiono dwa główne zjawiska mające wpływ na kształtowanie napięć wyjściowych przekształtnika sieciowego (rys. 1). W celu zapewnienia sinusoidalnych przebiegów prądów fazowych konieczna jest kompensacja zarówno wpływu zniekształceń napięcia sieci, jak i zniekształceń napięć wyjściowych przekształtnika.

W celu eliminacji wpływu zniekształceń napięcia sieci zastosowano jednocześnie trzy algorytmy. Pierwszy z nich eliminował zniekształcenia harmoniczne ze składowych ortogonalnych w stacjonarnym układzie odniesienia [1-3]. Algorytm ten znacząco poprawia jakość działania pętli synchronizacji fazowej, zarówno w stanie statycznym jak i dynamicznym. Drugi wyeliminował wpływ zniekształceń napięcia sieci na fluktuacje składowej prądu zadanego w osi d przekształtnika. Trzeci natomiast prowadził do poprawnego odtwarzania w napięciach wyjściowych przekształtnika zniekształceń harmonicznych zawartych w sieci zasilającej. Algorytm ten polegał na predykcji składowych ortogonalnych napięcia sieci w nieruchomym układzie odniesienia.



Rys. 1. Schemat poglądowy badanego przekształtnika sieciowego

Zniekształcenia napięć wyjściowych przekształtnika generowane są głównie przez wprowadzany w układzie sterowania czas martwy. Ponadto zniekształcenia te są wywoływane przez pojemności pasozytnicze oraz spadki napięcia na przewodzących elementach półprzewodnikowych.

W literaturze można znaleźć szereg publikacji dotyczących kompensacji wpływu czasu martwego między innymi [4-11]. Przedstawione w literaturze metody kompensacji ze względu na charakterystykę napięcia kompensujące można podzielić na dwie grupy. Do pierwszej z nich należą metody, w których napięcie

kompensacji przyjmuje stałą wartość. W tej grupie metod napięcie kompensujące ma przebieg prostokątny o znaku zależnym jedynie od znaku prądu fazowego [4, 5]. Zastosowanie metod klasycznych, dla których napięcie zależy wyłącznie od znaku prądu nie rozwiązuje problemu kompensacji, ponieważ jest zbyt daleko idącym uproszczeniem problemu.

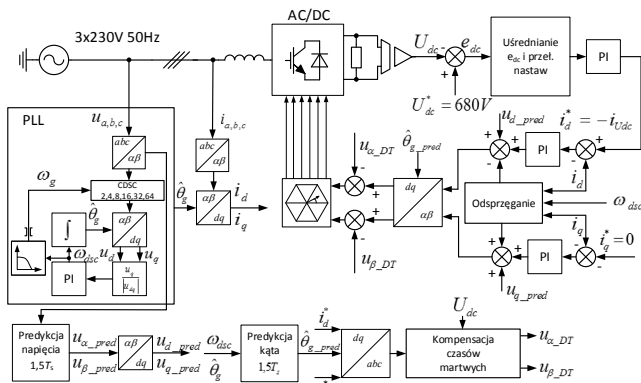
W drugiej grupie metod, napięcie kompensacji jest ciągłą funkcją chwilowych wartości prądu fazowego [7-9]. Metody te zapewniają znacznie lepszą jakość kompensacji. Ponadto w [8] wprowadzono metodę adaptacyjną, która stroi wartości parametrów przyjętego modelu zniekształceń napięcia na podstawie minimalizacji wartości wskaźnika wyższych harmonicznych w prądzie fazowym. W [10] zaprezentowano metodę polegającą na eliminacji czasu martwego w przypadku, gdy wartość bezwzględna prądu osiąga wartości powyżej założonego progu oraz klasyczną kompensację dla małych wartości prądu. Dodatkowo zastosowano w celu eliminacji wyższych harmonicznych regulator prądu typu PR (*ang. Proportional Resonant PR*).

Zasadniczymi wadami opisywanej metody [10] są uproszczenie modelu napięcia kompensacji dla małych wartości prądu oraz pominięcie wpływu pojemności pasozytniczych. W [11] zastosowano także regulator prądu typu PR, który ogranicza wyższe harmoniczne w przebiegach prądu. Metoda ta nie pozwala na dokładną estymację napięcia wyjściowego przekształtnika (od strony sieci). Napięcie na wyjściu regulatora prądu w opisywanym przypadku zawiera także napięcie zniekształceń, o które pomniejszone jest napięcie wyjściowe.

Model układu sterowania przekształtnikiem sieciowym

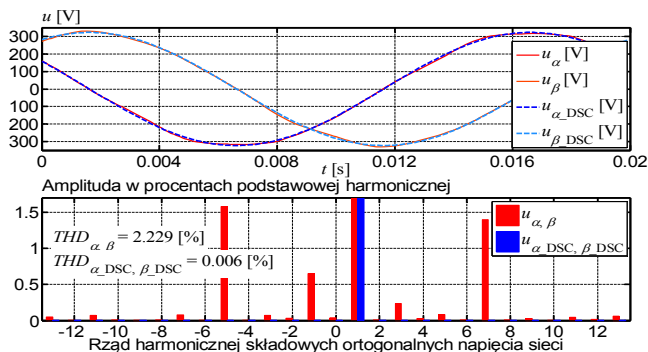
W celu eliminacji zniekształceń prądów fazowych przekształtnika spowodowanych odkształconym napięciem sieci zastosowano rozwiązania trzech problemów, które zostały razem wykorzystane w układzie regulacji proponowanym na rysunku 2.

W pierwszej kolejności podjęto się ograniczenia wpływu zniekształceń napięcia sieci na pracę algorytmu pętli synchronizacji fazowej (PLL). Zastosowana metoda CDSC (*ang. Cascaded Delay Signal Cancelation*) [1-3] powoduje eliminację zniekształceń harmonicznych z przebiegów składowych ortogonalnych napięcia sieci w nieruchomym układzie odniesienia. Metoda ta pozwala uzyskać składowe ortogonalne praktycznie tylko podstawowej harmonicznej kolejności zgodnej napięcia sieci. Wyniki jej działania zostały przedstawione na rysunku 3.



Rys.2. Schemat blokowy przyjętego układu sterowania przekształtnikiem sieciowym

Dominującymi harmonicznymi napięcia sieci zasilającej były: piąta harmoniczna kolejności przeciwnej, siódma harmoniczna kolejności zgodnej oraz pierwsza harmoniczna kolejności przeciwnej (rys. 3). Współczynnik zawartości wyższych harmonicznymi THD wyniósł około 2,23 %. Zastosowanie metody eliminacji wyższych harmonicznymi z przebiegów składowych ortogonalnych skutkowało zmniejszeniem wymienionego współczynnika do poziomu około 0,006 %. Tak radykalne zmniejszenie zniekształceń harmonicznymi w przebiegach napięć poprawiło warunki pracy pętli synchronizacji fazowej. Częstotliwość estymowana przez pętlę synchronizacji fazowej pozbawiona została charakterystycznych fluktuacji spowodowanych występowaniem wyższych harmonicznymi w napięciu sieci. Dodatkowo w zastosowanym regulatorze PI wprowadzono nastawy na znacznie szersze pasmo przenoszenia względem braku eliminacji wyższych harmonicznymi za pomocą algorytmu CDSC.



Rys.3. Przebiegi składowych ortogonalnych α , β zmierzonego napięcia sieci i odfiltrowanego za pomocą DSC w górnej części rysunku oraz widma wymienionych składowych napięcia w dolnej części rysunku

Drugim z podejść powodującym ograniczenie zniekształceń prądu było zastosowanie regulatora napięcia obwodu pośredniczącego z warunkowym uśrednianiem uchybu za okres podstawowej harmonicznej i przełączanymi nastawami. Zniekształcenia napięcia sieci w przypadku sinusoidalnych przebiegów prądu przekształtnika powodują fluktuacje napięcia obwodu pośredniczącego. Zmiany napięcia obwodu pośredniczącego powodują zmiany uchybu regulacji, a tym samym zmiany wielkości sterującej, którą w tym przypadku jest wartość zadana składowej prądu w osi d (rys. 2). Pojawienie się składowej zmiennej w prądzie zadany skutkuje odkształceniem prądów fazowych przekształtnika. W zastosowanym regulatorze napięcia uchyb jest warunkowo uśredniany za okres podstawowej harmonicznej. Operacja ta eliminuje z przebiegu uchybu wszystkie harmoniczne. Innymi słowy

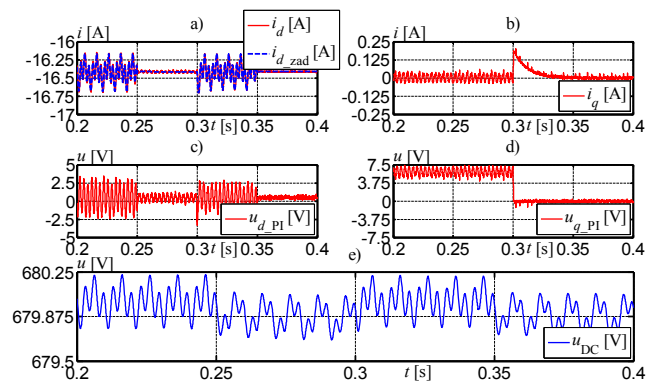
wartość prądu zadanego w osi d pozbawiona jest składowej zmiennej. Uśrednianie wprowadza niestety niekorzystne opóźnienie w układzie regulacji napięcia obwodu pośredniczącego, co mogłoby prowadzić do oscylacji. W celu zapewnienia stabilnej pracy układu zastosowano regulator PI z przełączanymi nastawami. Wartości nastaw dla regulatora dobrano w taki sposób, iż w stanach dynamicznych, gdy uchyb jest nieuśredniany ustawiono pasmo na 630 rad/s, natomiast w stanie ustalonym, gdy uchyb regulacji został uśredniany pasmo zostało ograniczone do 6,3 rad/s. Rozwiązanie to zapewniło stosunkowo szybką regulację napięcia w stanach nieustalonych oraz uniknięcie niepożądanych zniekształceń prądów fazowych przekształtnika w stanie ustalonym (rys. 4a). Ponadto można zwrócić uwagę iż uzyskano bardzo zbliżone wartości zmian napięcia obwodu pośredniczącego w przypadku zarówno realizacji uśredniania uchybu napięcia jak i braku uśredniania (rys. 4e).

Trzeci problem związany z ograniczeniem zniekształceń prądów fazowych wywołanych zniekształceniami napięcia sieci polegał na konieczności odtworzenia zniekształceń napięcia sieci na wyjściu przekształtnika. W przypadku odkształconego napięcia sieci jego składowe w wirującym układzie odniesienia o osiach d , q zawierają oprócz składowej stałej składową zmienną. W układzie sterowania generowane jest opóźnienie pomiędzy czasem pomiaru napięcia, a czasem jego odtwarzania na wyjściu przekształtnika. Istnieje więc konieczność wprowadzania do algorytmu sterowania predykcji napięcia sieci. Od czasu pomiaru napięcia sieci do czasu wyliczenia przez układ sterowania zadanych napięć wyjściowych i rozpoczęcia ich generacji mija jeden okres próbkowania. Dodatkowo opóźnienie wnoszone przez modulator wynosi pół okresu próbkowania. Należy więc wprowadzić predykcję o jeden i pół okresu próbkowania napięć sieciowych poddawanych transformacji do wirującego układu odniesienia. Predykcję napięcia sieci zrealizowano zakładając jego powtarzalność pomiędzy okresami podstawowej harmonicznej. Wykorzystano w tym przypadku zapamiętywanie w buforze danych wartości składowych napięcia sieci. Predykcję zrealizowano na podstawie odczytu dwu próbek: pierwszej - zapisanej do bufora pamięci okres podstawowej harmonicznej minus dwa okresy próbkowania wcześniej oraz drugiej - okres podstawowej harmonicznej minus jeden okres próbkowania wcześniej. Predykcję wartości napięcia sieci wyznaczano stosując aproksymację liniową odczytanych próbek.

Badania symulacyjne

Na rysunku 4 przedstawiono wynik badań symulacyjnych zrealizowanych w środowisku MATLAB/Simulink. Układ sterowania zrealizowano wykorzystując s-funkcję napisaną w języku C, analogicznie jak w przypadku procesora sygnałowego. W badaniach symulacyjnych odzwierciedlono poziomy zniekształceń napięcia sieci zmierzone podczas badań laboratoryjnych (rys. 3). Przedstawione wyniki badań uzyskano przy uruchomionej eliminacji niepożądanych harmonicznymi w algorytmie pętli synchronizacji fazowej (CDSC) [1-3]. W przedziale czasu od 0,2 s do 0,25 s nie były aktywne ani uśrednianie uchybu napięcia pośredniczącego, ani predykcja napięcia sieci. Dla przedziałów czasu od 0,25 s do 0,3 s i od 0,35 s do 0,4 s uruchomiono uśrednianie uchybu napięcia obwodu pośredniczącego, natomiast od 0,3 s do 0,4 s został włączony algorytm predykcji napięcia sieci. Można zauważyć, że w przypadku aktywowania algorytmu uśredniającego uchyb napięcia obwodu pośredniczącego wartość zadana prądu i_{d_zad} (rys. 4a) miała

wartość stałą. Dla przedziału czasu od 0,25 s do 0,3 s, gdy nieaktywny był algorytm predykcji napięcia sieci w składowej prądu i_d (rys. 4a) oraz w napięciu wyjściowym regulatora prądu u_{d_PI} (rys. 4c) można zauważyć składową zmienną spowodowaną niepoprawnym odwzorowaniem zniekształceń napięcia sieci na wyjściu przekształtnika. Skutki działania algorytmu predykcji napięcia sieci można w szczególności zaobserwować analizując przebiegi składowej prądu i_q (rys. 4b) oraz wyjścia regulatora prądu $-u_{q_PI}$ (rys. 4d). Uruchomienie jednocześnie obu algorytmów pozwoliło uzyskać w przebiegach składowych prądów i_d , i_q oraz przebiegach wyjść regulatorów prądu u_{d_PI} i u_{q_PI} praktycznie stałe wartości. Świadczy to o eliminacji zniekształceń harmonicznych prądów fazowych wywołanych zniekształceniami napięcia sieci.



Rys.4. Przebiegi symulacyjne: składowej prądu przekształtnika (a), i_q (b), zadanej wartości prądu i_{d_zad} (a), wyjścia regulatora prądu u_{d_PI} (c) i u_{q_PI} (d) oraz napięcia obwodu pośredniczącego u_{DC} (e)

Kompensacja zniekształceń napięć wyjściowych przekształtnika

W celu kompensacji wpływu czasu martwego, pojemności pasywnych oraz spadków napięcia na przewodzących elementach półprzewodnikowych wykorzystano metodę adaptacyjną przedstawioną w [8].

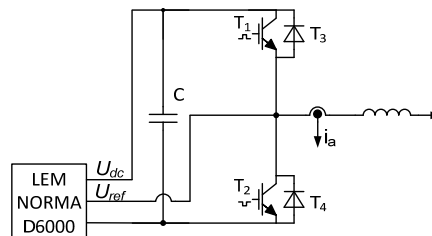
Wykorzystywana do aproksymacji napięcia zniekształceń ciągła funkcja chwilowych wartości prądu (1) została wyprowadzona dla opisu napięcia zniekształceń wywołanego przez czas martwy i pojemności pasywnicze.

$$(1) u_{a_DT} = \begin{cases} \frac{\Delta T}{T_c} u_{dc} - \frac{C_e u_{dc}^2}{2T_c i_a} & \text{dla } i_a \leq -\frac{C_e}{\Delta T} u_{dc} \\ \frac{\Delta T^2}{8C_e T_c} i_a & \text{dla } -\frac{C_e}{\Delta T} u_{dc} < i_a < \frac{C_e}{\Delta T} u_{dc} \\ \frac{\Delta T}{T_c} u_{dc} - \frac{C_e u_{dc}^2}{2T_c i_a} & \text{dla } i_a \geq \frac{C_e}{\Delta T} u_{dc} \end{cases}$$

gdzie: ΔT – błąd czasu trwania impulsu napięcia na wyjściu falownika, C_e – zastępcza wartość pojemności pasywniczej, u_{dc} – napięcie w obwodzie pośredniczącym, T_c – okres modulacji, i_a – prąd fazowy

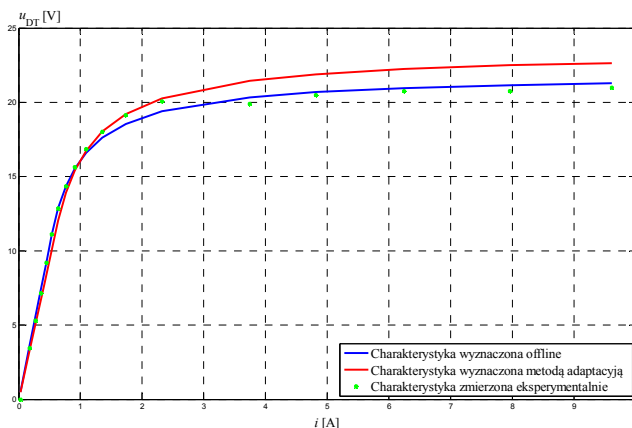
Powyższy opis można wykorzystywać do aproksymacji całkowitego napięcia zniekształceń wraz ze zniekształceniami spowodowanymi spadkami napięcia na przewodzących elementach półprzewodnikowych. Wartość napięcia zniekształceń spowodowana spadkami napięcia na przewodzących diodach i tranzystorach IGBT jest relatywnie mała w stosunku do całkowitego napięcia zniekształceń. Ponadto charakterystyka napięciowo-prądowa elementów półprzewodnikowych pozwala na stosunkowo dobrą aproksymację z wykorzystaniem funkcji (1).

Dla wstępnego wyznaczenia wartości parametrów C_e i ΔT przeprowadzono laboratoryjne badania off-line układu przekształtnikowego. Pozwoliły one na wyznaczenie wartości napięcia zniekształceń w funkcji prądu fazowego. Wykorzystany w badaniach przekształtnik energoelektroniczny (AC/DC/AC) złożony jest z dwóch trójfazowych falowników napięcia. Jeden z nich został podłączony do sieci zasilającej, a drugi do silnika asynchronicznego. Oba falowniki zostały wykonane z takich samych modułów zawierających tranzystory IGBT. Do opisywanego badania wykorzystano falownik napięcia podłączony do maszyny. Badanie polegało na generowaniu w jednej z faz napięcia o zadanym współczynniku wypełnienia równym 50 %, natomiast w pozostałych dwóch fazach modyfikowano go jednocześnie wywołując przepływ żądanego średniego prądu obciążenia. Do pomiaru wykorzystano dwa kanały napięciowe szerokopasmowego analizatora mocy firmy LEM - NORMA D6000 (rys.5). Pomiar napięcia zniekształceń polegał na pomiarze różnicy połowy napięcia obwodu pośredniczącego i napięcia wyjściowego, dla którego zadano współczynnik wypełnienia wynoszący 50 %.



Rys.5. Schemat układu pomiarowego charakterystyki napięcia zniekształceń

Zmierzone wartości zniekształceń aproksymowano funkcją (1) w programie Matlab. W wyniku aproksymacji uzyskano następujące wartości parametrów modelu: $C_e = 1 \text{ nF}$ i $\Delta T = 2.57 \text{ }\mu\text{s}$. Następnie przeprowadzono strojenie parametrów dla falownika podłączonego do sieci uzyskując wartości parametrów modelu: $C_e = 1,26 \text{ nF}$ i $\Delta T = 2.75 \text{ }\mu\text{s}$. Uzyskane charakterystyki metodą off-line i metodą on-line nieznacznie od siebie odbiegają, przy czym uzyskano szczególnie małe rozbieżności dla stosunkowo małych wartości prądu (rys.6). Zmiana wartości parametrów mogła być spowodowana, tym że do falownika napięcia podłączono inne obciążenie niż do przekształtnika.

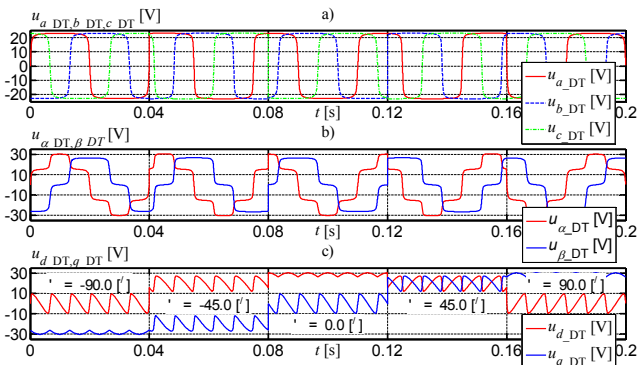


Rys.6. Napięcie zniekształceń w funkcji prądu fazowego

Wpływ zniekształceń napięć wyjściowych przekształtnika na odkształcenie prądów fazowych

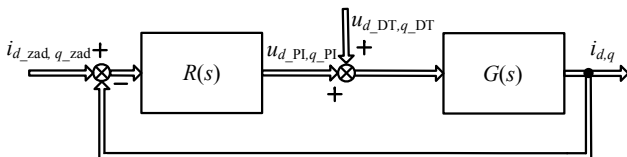
Na rysunku 7 przedstawiono przebiegi składowych napięcia zniekształceń wywołane niedoskonałościami tranzystorów IGBT. W przypadku braku przesunięcia

między napięciem sieci, a prądem przekształtnika ($\varphi = 0^\circ$) podstawowa harmoniczna napięcia zniekształceń znajduje się w przeciwfazie do napięcia sieci. Analizując przebiegi z rysunku 7c ($\varphi = 0^\circ$) można zauważyć, że wartość składowej stałej napięcia zniekształceń występuje jedynie w przebiegu składowej u_{d_DT} . W przypadku gdy przesunięcie pomiędzy napięciem sieci a prądem przekształtnika wynosi $\varphi = -90^\circ$ lub $\varphi = 90^\circ$ składowa stała jest zawarta w przebiegu składowej napięcia sieci u_{q_DT} odpowiednio ze znakiem minus lub plus (rys.7c). Natomiast składowa zmienna w przypadku dużej wartości składowej stałej osiąga małą wartość, a w przeciwnym przypadku dużą. Główny udział w składowej zmiennej napięcia zniekształceń u_{d_DT} i u_{q_DT} ma szósta harmoniczna (rys.7c).



Rys.7. Przebiegi napięcia zniekształceń w następujących układach odniesienia: w trójfazowym stacjonarnym o składowych u_{a_DT} , u_{b_DT} , u_{c_DT} (a), w ortogonalnym stacjonarnym o składowych u_{α_DT} , u_{β_DT} (b) oraz w ortogonalnym wirującym o składowych u_{d_DT} , u_{q_DT} (c)

W układzie sterowania przekształtnikiem sieciowym zastosowano regulatory PI składowych prądu przekształtnika (rys.2 i rys.8).



Rys.8. Schemat blokowy układu regulacji prądu

Transmitancja obiektu regulacji, którym jest dławik sieciowy wyrażana jest zależnością (2):

$$(2) \quad G(s) = \frac{I_{d,q}(s)}{U_{d,q}(s)} = \frac{1/R}{1 + L/Rs}$$

gdzie: R – rezystancja dławika - 0,01 Ω , L – indukcyjność dławika - 6,5 mH

Regulatory prądu dążą do uzyskania sinusoidalnych przebiegów prądów fazowych. Wpływają one, zatem także na zmniejszenia wpływu nieidealnych właściwości przekształtnika na przebiegi prądów. Regulatory PI charakteryzuje nieskończenie wielkie wzmocnienie dla składowej stałej, zatem na ich wyjściu pojawi się dokładnie składowa stała napięcia zniekształceń u_{d_DT} i u_{q_DT} . Wskutek tego na amplitudę podstawowej harmonicznej prądu fazowego nie mają wpływu zniekształcenia napięcia sieci. Zastosowane regulatory prądu można opisać następującą transmitancją:

$$(3) \quad R(s) = K_{p_i} \left(1 + \frac{K_{i_i}}{s} \right)$$

gdzie: K_{p_i} – wzmocnienie członu proporcjonalnego - 32,5 V/A, K_{i_i} – wzmocnienie członu całkującego - 2843,3 1/s

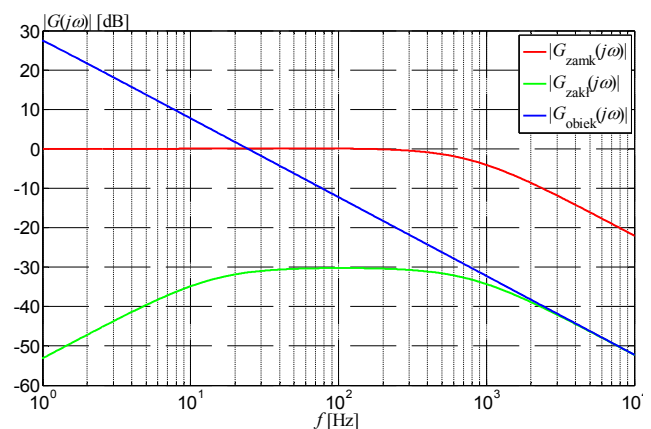
Transmitancję układu zamkniętego można wyrazić za pomocą poniższej transmitancji:

$$(4) \quad G_{z\text{amk}}(s) = \frac{I_{d,q}(s)}{I_{d_z\text{ad},q_z\text{ad}}(s)} = \frac{R(s)G(s)}{1 + R(s)G(s)}$$

Nastawy regulatorów prądu dobrano dla pasma przenoszenia około 808 Hz (rys.9).

Moduł widmowej transmitancji zakłóceniewej zaprezentowano na rysunku 9. Składowe zniekształcenia napięcia w zakresie niskich częstotliwości są efektywnie tłumione w przebiegach prądu dzięki działaniu regulatorów prądu, natomiast w przypadku dużych częstotliwości są one tłumione przez dławik sieciowy. Pozostaje jednak pewien zakres częstotliwości, w którym tłumienie zniekształceń napięcia jest niewielkie. W omawianym przypadku dla spadku modułu transmitancji zakłóceniewej o 3 dB jest to pasmo od około 13,6 Hz do około 811 Hz. Dla szóstej harmonicznej napięcia sieci (w wirującym układzie odniesienia) wzmocnienie transmitancji obiektu wynosi około -21,8 dB, natomiast wzmocnienie transmitancji zakłóceniewej około -30,7 dB. Wprowadzenie regulatorów PI z przyjętymi nastawami wpłynęło więc na mniej niż trzykrotne zwiększenie tłumienia napięcia zniekształceń o częstotliwości 300 Hz w stosunku do tłumienia, jakie zapewniłby sam dławik sieciowy. Transmitancję zakłóceniewą, można przedstawić następującą zależnością

$$(5) \quad G_{zak\text{ł}}(s) = \frac{I_{d,q}(s)}{U_{d_DT,q_DT}(s)} = \frac{G(s)}{1 + R(s)G(s)}$$



Rys.9. Moduł transmitancji widmowych: zamkniętego układu regulacji prądu, zakłóceniewej układu regulacji prądu oraz dławika sieciowego

Transmitancję wyrażającą stosunek transformaty sygnału wyjściowego regulatorów prądu do transformaty napięcia zniekształceń można wyrazić następująco:

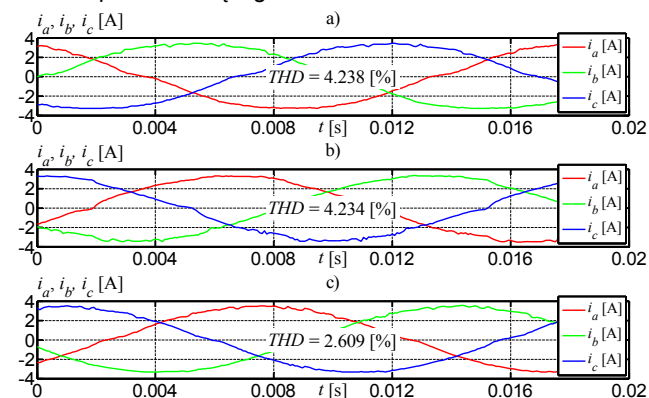
$$(6) \quad G_{\text{WYJŚCIE_PI}}(s) = \frac{U_{d_PI,q_PI}(s)}{U_{d_DT,q_DT}(s)} = \frac{-R(s)G(s)}{1 + R(s)G(s)}$$

Moduł transmitancji wyrażonej zależnością (6) dla 300 Hz wynosi około 0,95. Amplituda składowej napięcia zniekształceń o częstotliwości 300 Hz jest, więc praktycznie równa amplitudzie sygnału na wyjściu regulatora PI. Mała wartość tłumienia zniekształceń napięcia o dominującej częstotliwości wynika z przesunięć fazowych wprowadzanych przez dławik i regulator.

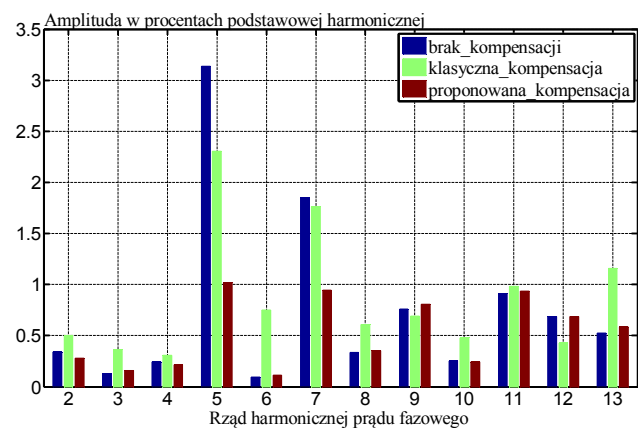
Należy zwrócić uwagę, że stosowanie regulatorów prądu typu PI i brak kompensacji zniekształceń napięć wyjściowych przekształtnika powoduje, że wartości zadane napięć różnią się względem napięć wyjściowych przekształtnika. Wymieniony błąd napięcia powoduje błąd w estymowaniu składowych mocy: czynnej i biernej, które przetwarza przekształtnik.

Wyniki badań laboratoryjnych kompensacji zniekształceń napięć wyjściowych przekształtnika

Badania laboratoryjne zostały przeprowadzone dla następujących warunków: częstotliwość nośna została ustawiona na 12,5 kHz, częstotliwość próbkowania na 25 kHz, wprowadzony w układzie sterowania czas martwy wynosił 2,5 μ s, napięcie zadane obwodu pośredniczącego wynosiło 680 V, nominalny prąd tranzystorów IGBT wynosi 100 A oraz współczynnik zawartości wyższych harmonicznych w napięciu sieci wynosił około 2,23 %. Badania przeprowadzono w trzech wariantach: braku kompensacji napięcia zniekształceń, zastosowania kompensacji klasycznej oraz zastosowania proponowanej metody kompensacji. Ponadto badania prowadzono w dwu różnych punktach pracy przekształtnika. Przebiegi prądu fazowego oraz jego widmo przedstawione odpowiednio na rysunkach 10 i 11 dotyczą amplitudy prądu fazowego wynoszącego około 3,4 A. Natomiast przebiegi prądu fazowego oraz jego widmo przedstawione odpowiednio na rysunkach 12 i 13 uzyskano dla wartości amplitudy prądu fazowego około 14 A. W obu przypadkach zadana wartość prądu w osi q wynosiła 0 A. Zmianę amplitudy prądu uzyskano poprzez zmianę wartości rezystancji obciążenia obwodu pośredniczącego.



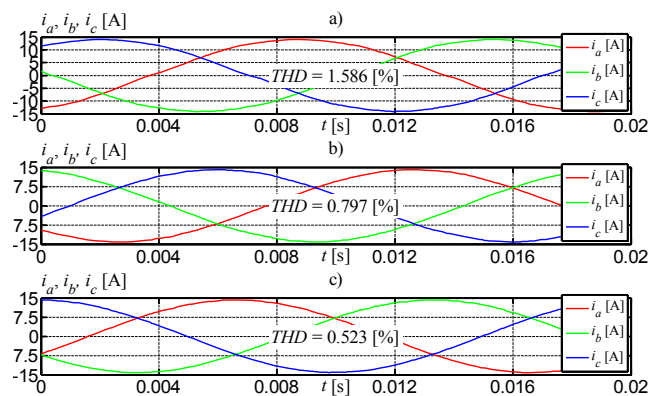
Rys.10. Przebiegi prądów fazowych, uzyskane w wyniku badań laboratoryjnych dla trzech wariantów kompensacji napięcia zniekształceń przekształtnika: (a) w przypadku braku kompensacji, (b) zastosowania klasycznej metody kompensacji, (c) zastosowania proponowanej metody kompensacji



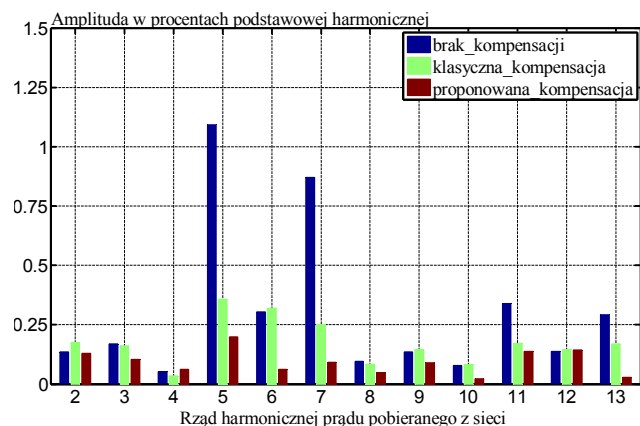
Rys.11. Widma prądu fazowego w przypadku jego amplitudy wynoszącej około 3,4 A

W przypadku amplitudy prądu fazowego wynoszącej około 3,4 A uzyskano bardzo zbliżoną wartość współczynnika zawartości wyższych harmonicznych w prądzie zarówno dla zastosowania metody klasycznej kompensacji jak i braku kompensacji napięcia zniekształceń (rys.10a, b). Zastosowanie proponowanej metody znacznie zmniejszyło zawartość wyższych harmonicznych w stosunku do wymienionych przypadków (rys.10, 11). Wartość amplitudy podstawowej harmonicznej uzyskano na praktycznie takim samym poziomie we wszystkich omawianych wariantach ze względu na działanie części całkującej regulatorów PI.

W przypadku większej wartości amplitudy prądu fazowego uzyskano mniejsze wartości zniekształceń harmonicznych (rys.12, 13). W odniesieniu do braku kompensacji - zastosowanie metody klasycznej spowodowało w przybliżeniu dwukrotne zmniejszenie zniekształceń harmonicznych, natomiast zastosowanie proponowanej metody zmniejszyło je ponad trzykrotnie (rys. 12). Podczas badań zwiększano amplitudę prądu fazowego uzyskując jeszcze mniejsze wartości współczynnika zniekształceń harmonicznych THD niż zaprezentowano na rysunku 12. Analizując widma prądu fazowego zamieszczone na rysunkach 11 i 13 można zauważyć, że zastosowanie proponowanej metody kompensacji znacząco zmniejsza wartości piątej i siódmej harmonicznej, jako dominujących harmonicznych wywołanych zniekształceniami napięcia wyjściowego przekształtnika.



Rys.12. Przebiegi prądów fazowych, uzyskane w wyniku badań laboratoryjnych dla trzech wariantów kompensacji napięcia zniekształceń przekształtnika: (a) w przypadku braku kompensacji, (b) zastosowania klasycznej metody kompensacji, (c) zastosowania proponowanej metody kompensacji



Rys.13. Widma prądu fazowego w przypadku jego amplitudy wynoszącej około 14 A

Precyzyjna kompensacja napięcia zniekształceń nie tylko ogranicza zniekształcenia prądów fazowych, ale także pozwala na dokładne wyznaczanie wartości składowych

mocy przetwarzanych przez przekształtnik. W przypadku precyzyjnej kompensacji napięcia zniekształceń występuje mały błąd pomiędzy napięciem wejściowym modulatora, a napięciem generowanym na wyjściu przekształtnika.

Podsumowanie

W artykule przedstawiono zastosowanie trzech algorytmów eliminujących wpływ zniekształceń napięcia sieci na zniekształcenia prądu fazowego przekształtnika. Zrealizowane badania symulacyjne dowodzą efektywności ich jednoczesnego działania. Dzięki temu możliwe było zaprezentowanie wpływu napięcia zniekształceń przekształtnika na prądy fazowe. Przedstawione w artykule badania laboratoryjne potwierdzają wysoką dokładność kompensacji zniekształceń napięcia wywołanych czasem martwym, pojemnościami pasożytniczymi oraz spadkami napięcia na przewodzących elementach półprzewodnikowych.

LITERATURA

- [1] Wang Y.F., Li Y.W., Grid Synchronization PLL based on Cascaded Delayed Signal Cancellation, *IEEE Transactions on Power Electronics*, 26 (2011), n.7, 1987-1997
- [2] Wang Y.F., Li Y.W., Analysis and Digital Implementation of Cascaded Delayed-Signal-Cancellation PLL, *IEEE Transactions on Power Electronics*, 26 (2011), n.4, 1067-1080
- [3] Wang Y.F., Li Y.W., Fast Harmonic Detection based on Cascaded Delayed Signal Cancellation PLL, *Energy Conversion Congress and Exposition (ECCE)*, 2011 IEEE, 1094-1101
- [4] Holmes D.G., Lipo T.A., Pulse Width Modulation for Power Converters, *IEEE Press Series on Power Engineering*, 2003, 612-619
- [5] Liu Y., Ben H., Li C., Wang D., Research of the Dead-time Compensation based on the Three-Phase Grid-Connected

- Inverter, *2012 IEEE 7th International Power Electronics and Motion Control Conference – ECCE Asia*, June 2-5, 2012, Harbin, China, 510-514
- [6] Kerkman R.J., Leggate D., Schlegel D.W., Winterhalter C., Effects of Parasitics on the Control of Voltage Source Inverters, *IEEE Transactions On Power Electronics*, vol. 18, no. 1, January 2003, pp. 140-150.
- [7] Weichbold P., Raumer T., Influence of Dead Time Effects of PWM-VSI on Current Control, *EPE 2001*, Graz 2001.
- [8] Cichowski A., Nieznański J., Self-Tuning Dead-Time Compensation Method for Voltage-Source Inverters, *IEEE Power Electronics Letters*, vol. 3, no. 2, June 2005, pp. 72-75.
- [9] Herran M.A., Fischer J.R., Gonzalez S.A., Judewicz M. G., Carrica D. O., Adaptive Dead-Time Compensation for Grid-Connected PWM Inverters of Single-Stage PV Systems, *IEEE Transactions on Power Electronics*, 28 (2013), n.6, 2816-2825
- [10] Wang Y., Gao Q., Cai X., Mixed PWM for Dead-Time Elimination and Compensation in a Grid-Tied Inverter, *IEEE Transactions on Industrial Electronics*, 58 (2011), n.10, 4797-4803
- [11] Han S.H., Jo T.H., Park J.H., Kim H.G., Chun T.W., Nho E. C., Dead Time Compensation for Grid-connected PWM Inverter, *8th International Conference on Power Electronics – ECCE Asia*, May 30-June 3, 2011, The Shilla Jeju, Korea, 876-881

Autorzy: dr inż. Artur Cichowski, Politechnika Gdańska, Wydział Elektrotechniki i Automatyki, Katedra Energoelektroniki i Maszyn Elektrycznych, ul. Sobieskiego 7, 80-216 Gdańsk, E-mail: a.cichowski@ely.pg.gda.pl, mgr inż. Piotr Banach, Politechnika Gdańska, Wydział Elektrotechniki i Automatyki, Katedra Energoelektroniki i Maszyn Elektrycznych, ul. Sobieskiego 7, 80-216 Gdańsk, E-mail: p.banach@ely.pg.gda.pl, dr inż. Wojciech Śleszyński, Politechnika Gdańska, Wydział Elektrotechniki i Automatyki, Katedra Energoelektroniki i Maszyn Elektrycznych, ul. Sobieskiego 7, 80-216 Gdańsk, E-mail: w.sleszynski@ely.pg.gda.pl.